

### Bedienungsanleitung D



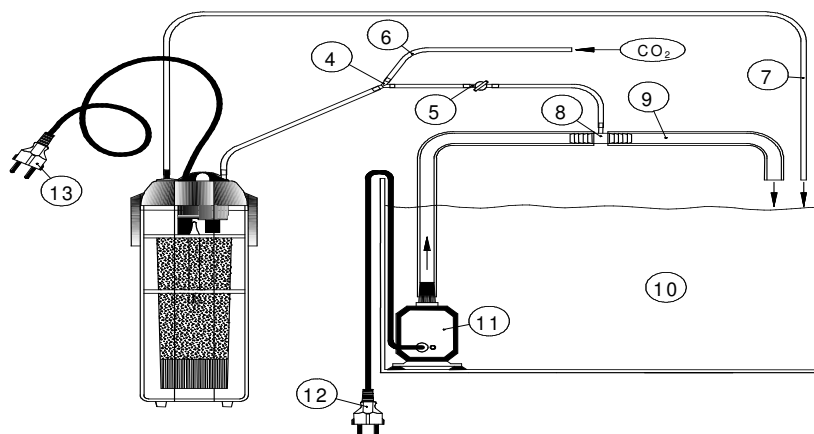
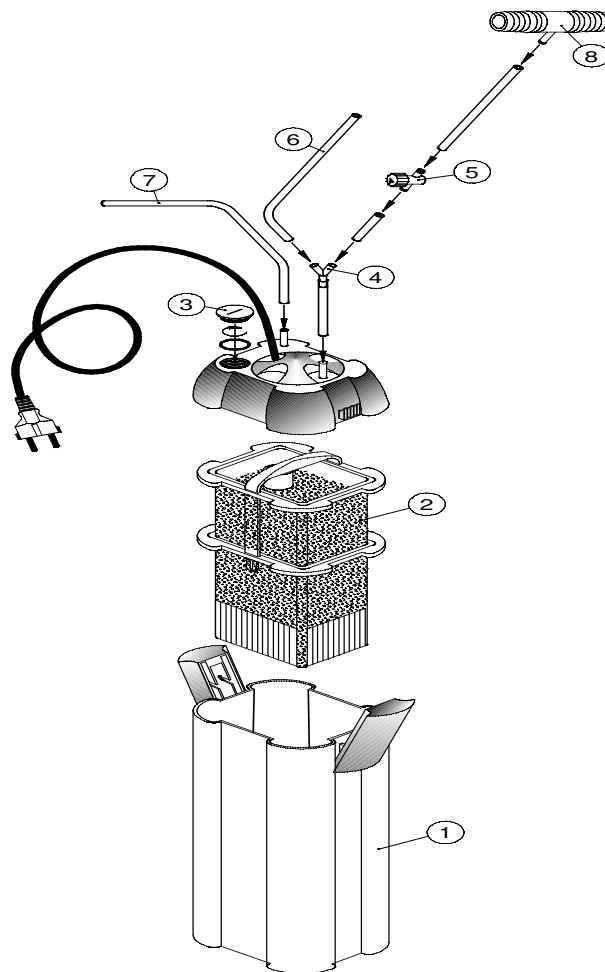
**Reaktor zur Einstellung eines natürlichen Kalk-Kohlensäure-Gleichgewichtes im Aquarium. Für Meerwasseraquarien bis 400 l.**

Mit dem Kauf dieses Calciumreactors haben Sie sich für ein Qualitätsgerät entschieden. Es ist von Fachleuten speziell für den aquaristischen Gebrauch entwickelt und erprobt worden. Mit diesem Gerät können Sie bei richtiger Anwendung den Calciumgehalt und die Carbonathärte in Ihrem Meerwasseraquarium wirksam erhöhen und im optimalen Bereich halten.

**AB Aqua Medic GmbH**  
Gewerbepark 24, 49143 Bissendorf, Germany

**Abb. 1: Calciumreactor KR 400**

1. Reaktorbehälter
2. Korb mit Hydrocarbonat
3. Verschlusskappe PG 13,5
4. Y-Stück
5. Regulierhahn
6. 6/4 mm-Schlauch
7. 8/6 mm-Schlauch
8. T-Stück



**Abb. 2: Calciumreactor KR 400 im Bypass am Aquarium**

- |  |                           |
|--|---------------------------|
| 4. Y-Stück                                 | 9. Druckseite Förderpumpe |
| 5. Regulierhahn                            | 10. Aquarium              |
| 6. 6/4 mm-Schlauch                         | 11. Förderpumpe           |
| 7. 8/6 mm-Schlauch                         | 12./13. Netzstecker       |
| 8. T-Stück mit Abzweig für 6/4 mm-Schlauch |                           |

Verfügbare Ersatzteile: siehe [www.aqua-medic.de](http://www.aqua-medic.de).

## 1. Lieferumfang

Der Aqua Medic Calciumreactor KR 400 besteht aus:

- dem Reaktionsbehälter (Höhe: 37 cm, Volumen ca. 2,3 l)
- Füllung aus Aqua Medic Hydrocarbonat, grobe Körnung

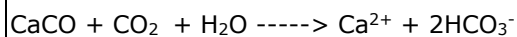
Im Deckel befinden sich Zu- und Ablauf für das Wasser, ein CO<sub>2</sub>-Anschlussstutzen sowie die Umwälzpumpe des Reaktors.

## 2. Grundlagen

Das Kalk-Kohlensäure-Gleichgewicht im Meerwasseraquarium wird durch die biologische Aktivität von Tieren und Pflanzen aus dem Gleichgewicht gebracht. Zum Aufbau der Kalkskelette entnehmen die Tiere dem Wasser Calciumcarbonat. Es kommt zu Kalkmangel und einem Anstieg des pH-Wertes. Ein starker pH-Anstieg (über pH 8,3) führt außerdem zu Kalkfällungen und damit zu einer weiteren Verminderung des Kalkgehaltes. Der Aqua Medic Calciumreactor ist ein Modul zur Einstellung eines natürlichen Kalk-Kohlensäure-Gleichgewichtes im Aquarium. Er ist gefüllt mit Hydrocarbonat, einem hochreinen Calciumcarbonat. Da dieses Carbonat bei pH-Werten, wie sie im Meerwasseraquarium herrschen, praktisch nicht löslich ist, muss Kohlensäure in den Reaktor eingeleitet werden. Dies führt zu einer lokalen Absenkung des pH-Wertes und so zur Bildung von löslichem Calciumhydrogencarbonat.

Die Zugabe von Kohlensäure sollte mit einem pH-Controller oder pH-Computer gesteuert werden, um eine Überdosierung sicher zu vermeiden.

### Chemische Reaktion:



Calciumcarbonat + Kohlendioxid + Wasser  $\rightarrow$  Calciumhydrogencarbonat (gelöst)

Calciumhydrogencarbonat ist leicht löslich und kann von den Pflanzen und Tieren gut aufgenommen und in das Skelett eingebaut werden. Dabei wird es in Calciumcarbonat zurückverwandelt. Bei der Rückreaktion entsteht freies CO<sub>2</sub>, das von den Zooxanthellen zur Photosynthese genutzt werden kann.

## 3. Arbeitsweise des Calciumreactors

Der Calciumreactor wird von oben (4 und 5) mit Aquarienwasser beschickt. Die Durchflussrate sollte so bemessen sein, dass der pH-Wert im Aquarium am Tage nicht über 8,3 steigt oder nachts unter 7,8 sinkt. Die Umwälzpumpe im Deckel des Calciumreactors wälzt das Wasser intern um. Das CO<sub>2</sub> wird an den Ansaugstutzen des Deckels angeschlossen. Die Umwälzpumpe saugt das CO<sub>2</sub> an und durch die Rotation der Läuferbaugruppe wird das CO<sub>2</sub> im Wasser weitestgehend gelöst. Das mit CO<sub>2</sub> angereicherte Wasser wird dann unter das Hydrocarbonat gepumpt und umgewälzt. Bei dieser Passage wird aus dem Hydrocarbonat Calciumhydrogencarbonat herausgelöst. Dies ist exakt die Verbindung, die die Korallen zum Wachstum benötigen.

Der Ablauf (7) befindet sich im Reaktordeckel. Von dort fließt das Wasser in das Aquarium oder das Filterbecken zurück. Die Kohlensäure wird aus einer Druckgasflasche zudosiert (4 und 6).

## 4. Aufstellung

Die Klammern des Calciumreactors nach oben drücken und das Gerät öffnen. Plastikbeutel (Transportsicherung) entfernen und eventuell herausgefallenes Hydrocarbonat wieder einfüllen. Den beigefügten 16 mm-Schlauch auf die Druckseite der Pumpe stecken und beim Schließen des Reaktors in das Rohr des mit Hydrocarbonat gefüllten Reaktorkorbes stecken.

Der Calciumreactor ist ein abgeschlossenes System, das auch ohne Unterschrankfilter betrieben werden kann. Er wird mit Hilfe des beigefügten T-Stückes im Bypass mit Wasser versorgt. Der Reaktor wird unterhalb des Aquariums aufgestellt, der Wasserablauf erfolgt direkt in das Aquarium. In diesem Fall muss die Wasserversorgung des Reaktors von der Druckseite (8 und 11) einer leistungsstarken Förderpumpe bzw. eines Tropffilters erfolgen. Hinter das T-Stück kann zusätzlich ein Hahn installiert werden, mit dem man durch leichtes Schließen den Druck auf den Abzweig zum

Calciumreactor erhöht. Der Tropfenzähler zum Ablesen des Wasserdurchflusses wird im Aquarium installiert.

Wird das ablaufende Reaktorwasser in einen Unterschrankfilter geleitet, spielt die Leistungstärke der Förderpumpe eine wesentlich geringere Rolle.

Für den Anschluss des Calciumreactors 400 an eine Strömungspumpe im Aqua Medic Percula-Aquarium ist ein spezieller Adapter als Zubehör erhältlich (Art.-Nr. 503.00-17). Der Adapter wird auf den Druckstutzen einer Strömungspumpe aufgesteckt und anstelle des ursprünglich vorhandenen Schlauches durch die Bohrung der Strömungskammer geschoben. Der Calciumreactor 400 wird in die Klarwasserkammer hinter dem Rieselfilter gestellt.

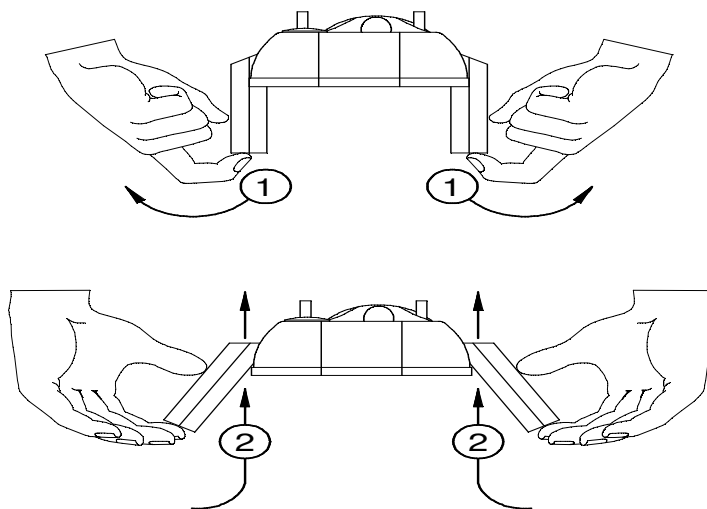
Die Regulierung des Wasserdurchflusses erfolgt im Reaktorzulauf. Die Regelung im Zulauf ist, vor allem bei kleinen Durchflussraten, mit einer gewissen Verzögerung verbunden, bis die eingestellte Tropfenzahl am Tropfenzähler abzulesen ist. Anstelle des mitgelieferten Regulierhahns kann auch ein Quetschhahn verwendet werden. Dieser ist leichter einzustellen, der verwendete Schlauch muss jedoch ein- bis zweimal jährlich erneuert werden.

**WICHTIG: Niemals Zu- und Ablauf vollständig verschließen, da durch Kohlendioxidzufuhr Überdruck entsteht!**

Die zufließende Wassermenge wird so eingestellt, dass 0,5 - 1 l/Std. (ca. 1 Tropfen/Sek.) durch den 8 mm Schlauch aus dem Reaktor fließen. Die Einstellung bzw. die Menge des eingeleiteten CO<sub>2</sub> ist von der Aquariengröße und von dem Calciumbedarf der Tiere abhängig. Die Calciummenge kann über einen externen Blasenähler (nicht im Lieferumfang enthalten) eingestellt werden.

**5. Inbetriebnahme**

Vor der Aufstellung ist zu überprüfen, ob die Dichtung einwandfrei eingesetzt ist und beide Klammern geschlossen sind.



Wenn der Calciumreactor an seinem endgültigen Platz aufgestellt ist und die Verbindungen hergestellt sind, kann der Wasserzulauf aufgedreht werden. Der Calciumreactor läuft dann voll Wasser, bis aus der Ablauföffnung Wasser austritt. Anschließend kann das CO<sub>2</sub> dazugeschaltet werden. Die CO<sub>2</sub>-Menge ist so einzustellen, dass der pH-Wert im Aquarium am Tage nicht unter pH 8,0 abfällt. Im Calciumreactor selbst sollte der pH-Wert auf pH 6,0 - 6,5 absinken. Er kann auch im Reaktor kontrolliert bzw. geregelt werden, z.B. mit dem Aqua Medic pH 2001 C oder dem Aqua Medic pH-Computer. Im Deckel ist eine Öffnung zum Einschrauben einer pH-Elektrode vorhanden. Eine geeignete, druckfeste Sonde mit verkürzter Baulänge ist speziell für den Calciumreactor 400 als Zubehör erhältlich (Art.-Nr. 220.13).

Der Rücklauf des mit Calciumhydrogencarbonat angereicherten Wassers ins Aquarium oder das Filterbecken sollte an einer gut durchströmten Stelle erfolgen, so dass das Wasser sich sofort gründlich mit dem Aquariumwasser durchmischt und so stärkere pH-Schwankungen vermieden werden.

Aufgrund des geringen Wasserdurchflusses durch den Calciumreactor ist die pH-Absenkung im Aquarium nur minimal.

## **6. Wartung**

Das Aqua Medic Hydrocarbonat wird durch die chemische Reaktion verbraucht und muss von Zeit zu Zeit ergänzt bzw. einmal jährlich komplett ausgetauscht werden. Auch die Durchflussrate sollte regelmäßig kontrolliert und mit Hilfe des Tropfenzählers neu justiert werden. Bei stärker verschmutztem Wasser ist hin und wieder der Einstellhahn zu reinigen.

## **7. Garantie**

AB Aqua Medic GmbH gewährt eine 24-monatige Garantie ab Kaufdatum auf alle Material- und Verarbeitungsfehler des Gerätes. Als Garantienachweis gilt der Original-Kaufbeleg. Während dieser Zeit werden wir das Produkt kostenlos durch Einbau neuer oder erneuerter Teile instand setzen (ausgenommen Frachtkosten). Im Fall, dass während oder nach Ablauf der Garantiezeit Probleme mit Ihrem Gerät auftreten, wenden Sie sich bitte an Ihren Fachhändler.

Diese Garantie gilt nur für den Erstkäufer. Sie deckt nur Material- und Verarbeitungsfehler, die bei bestimmungsgemäßem Gebrauch auftreten. Sie gilt nicht bei Schäden durch Transporte oder unsachgemäße Behandlung, Fahrlässigkeit, falschen Einbau sowie Eingriffen und Veränderungen, die von nicht autorisierten Stellen vorgenommen wurden.

AB Aqua Medic GmbH haftet nicht für Folgeschäden, die durch den Gebrauch des Gerätes entstehen.

**AB Aqua Medic GmbH - Gewerbepark 24 - 49143 Bissendorf/Germany**  
- Technische Änderungen vorbehalten - 04/2017

Aktuelle Anleitungen stehen zum Download unter [www.aqua-medic.de](http://www.aqua-medic.de) bereit.

### Operation Manual ENG



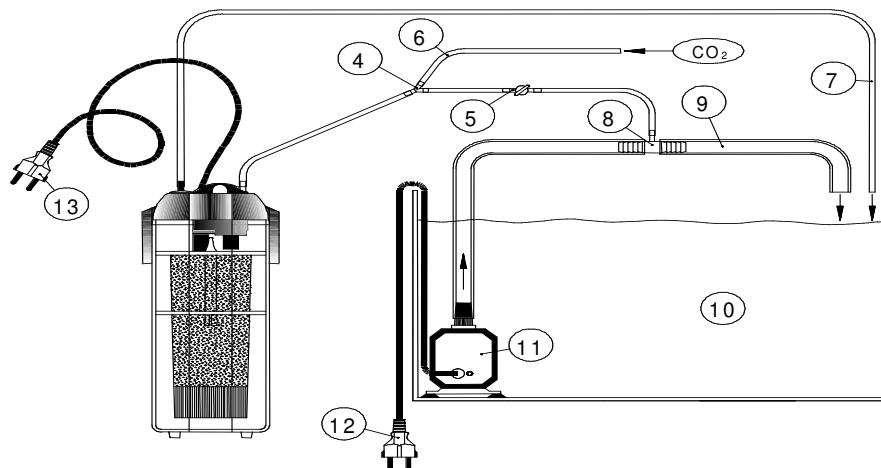
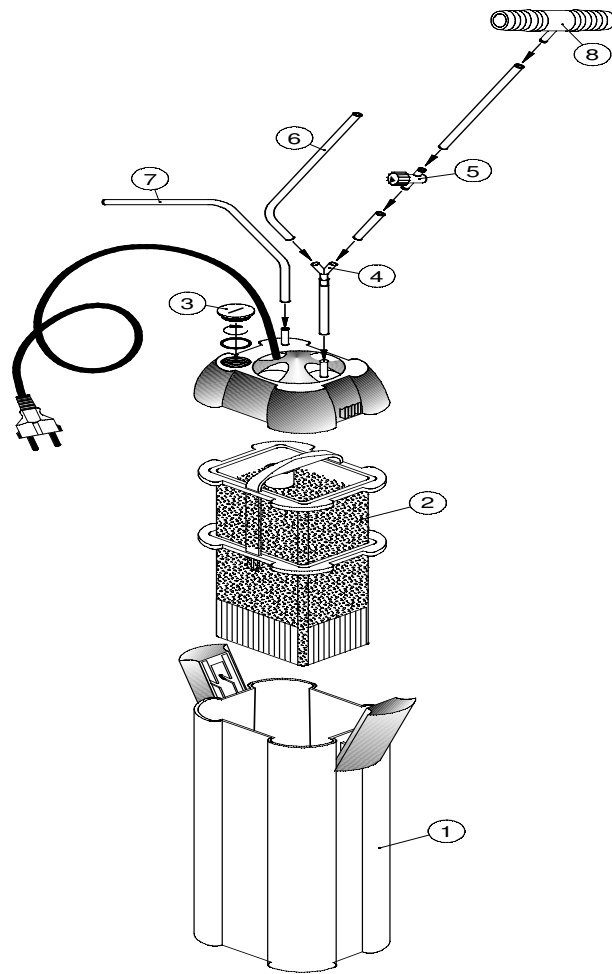
**Filter for adjustment of a natural equilibrium between calcium and carbonic acid in aquaria. For saltwater aquaria up to 400 l.**

With the purchase of this unit, you have selected a top quality product. It has been specifically designed for aquaristic purposes and has been tested by experts. With this unit, you are able to adjust the calcium level as well as the carbonate hardness in your saltwater tank efficiently and to keep it on an optimum level.

**AB Aqua Medic GmbH**  
Gewerbepark 24, 49143 Bissendorf, Germany

**Fig. 1: Calciumreactor KR 400**

1. Filter chamber
2. Hydrocarbonate
3. Cap with thread 13,5 for connection of a pH-electrode
4. Y-piece
5. Adjustment valve
6. 6/4 mm tube
7. 8/6 mm tube
8. T-piece



**Fig. 2: Calciumreactor KR 400 beside a filter tank or an aquarium**

- |   |  |
|---|--|
| 4. Y-piece (connection for CO <sub>2</sub> and water) | 9. Pressure side of the circulation pump |
| 5. Adjustment valve for waterflow                     | 10. Filter tank or aquarium              |
| 6. 6/4 mm tube (CO <sub>2</sub> and water inlet)      | 11. Circulation pump                     |
| 7. 8/6 mm tube (water outlet to drip counter)         | 12./13. Power plug                       |
| 8. T-piece for bypass                                 |  |

Available spare parts: Please refer to [www.aqua-medice.de](http://www.aqua-medice.de).

## 1. Product description

The Aqua Medic Calciumreactor KR 400 consists of the following parts:

- reaction vessel (height: 37 cm, volume approx. 2.3 l),
- filling with Aqua Medic Hydrocarbonate, coarse grain.

The water inflow and outflow, the circulation pump and injection port for CO<sub>2</sub> are placed in the top of the filter.

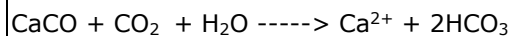
## 2. Theory

The equilibrium between calcium and carbonic acid in a saltwater aquarium is destroyed due to the biological activity of the animals. For the construction of their calcareous skeletons they take calciumcarbonate out of the water. As a result, it comes to a lack of calcium and an increase of the pH value.

The Aqua Medic Calciumreactor is a module for adjusting the natural equilibrium between calcium and carbonic acid in the aquarium. It is filled with Hydrocarbonate, a highly purified calciumcarbonate. Because this calciumcarbonate is not soluble at pH values common in seawater tanks, it is necessary to blow carbonic acid into the reactor. This results in a local drop of the pH value and simultaneously to the dissolving of calciumbicarbonate.

To avoid an overdosage, the addition of carbonic acid can be controlled by using a pH Controller or pH-Computer. This method does not change the pH value of the aquarium water.

### Chemical reaction



Calciumcarbonate + Carbonic acid + Water -----> Calciumbicarbonate

This reaction only takes place at neutral resp. acidic pH values. At pH 8.2, calciumcarbonate is not soluble.

Calciumbicarbonate is easily soluble. It can be directly taken up by animals and plants and integrated into their skeletons. By doing this, calciumbicarbonate is changed back to calciumcarbonate. During this back reaction, CO<sub>2</sub> is released which is used by Zooxanthellae for photosynthesis.

## 3. Working principle

The Calciumreactor is supplied with water from the top (4 and 5). The flow rate should be adjusted in a way that the pH value in the aquarium does not rise over 8.3 during the day or drops under 7.8 at night. The circulation pump placed in the reactor's top circulates the water internally. The CO<sub>2</sub> is connected at the injection port on top of the reactor. The pump sucks on CO<sub>2</sub>. Through the rotation of the impeller, CO<sub>2</sub> will be completely dissolved in the water. Then the CO<sub>2</sub> enriched water is pumped below Hydrocarbonate and finally circulated. Thereby, calciumbicarbonate is extracted from Hydrocarbonate. This is exactly the combination which corals need for their growth.

The outflow (7) is located in the filter's top. From there, the water flows into the aquarium or back to the filter tank. The carbonic acid can be added from a pressure bottle (4 and 6).

## 4. Set-up

Press the clamps of the Calciumreactor to the top and then open the unit. Remove the plastic bag (transport lock) and possibly fill up Hydrocarbonate that might have fallen out. Insert the attached 16 mm hose on the pressure side of the pump. When closing the reactor, put the hose in the tube of the reactor basket filled with Hydrocarbonate.

The Calciumreactor KR 400 is a closed system that can be operated without a cabinet filter. It will be supplied with water by using the attached T-piece in the bypass.



The reactor can be installed below the aquarium from where water can flow directly into the aquarium. In this case, the water supply of the reactor has to be done from the pressure side (8 and 11) of a powerful pump or a drip filter. Behind the T-piece, an additional valve can be installed by that the pressure on the branch to the calcium reactor is increased by slightly closing. The drop counter for watching the water flow will be installed in the aquarium.

If the effluent water is led into a cabinet filter, the power of the pump is not really important.

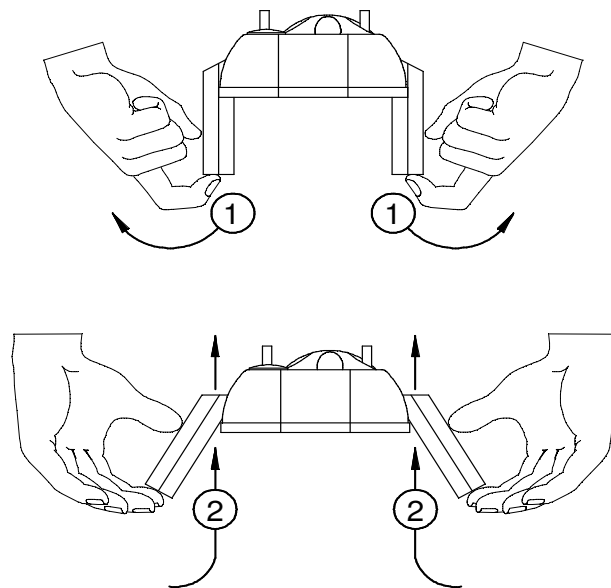
The adjustment of the water flow takes place in the reactor inlet. The adjustment in the inlet is combined with a certain delay until the set number of drops is indicated in the drop counter, especially at low flow rates. Instead of the supplied adjustment valve, also a pinch-cock can be used. This is easier to adjust but the used hose must be renewed once or twice a year.

**IMPORTANT: Never completely close inlet and outlet as excess pressure due to carbon dioxide supply may arise!**

The inflowing water quantity has to be adjusted in a way that approx. 0.5 - 1 l/h (1 drop/sec.) flows through the 8 mm pipe out of the reactor. The adjustment and quantity of CO<sub>2</sub> depends on aquarium size and calcium requirements of the animals. The quantity of calcium can be adjusted via a bubble counter (not included).

## 5. Starting

Before starting the unit, please check if the sealing has been put in properly and both clamps are closed.



As soon as the Calciumreactor KR 400 is placed in the right position and all connections are ready, the water flow can be started. Then, the reactor is filled up with water until water comes out of the outlet. Afterwards, the CO<sub>2</sub> can be switched on. The quantity of CO<sub>2</sub> has to be adjusted the way that the pH-value in the aquarium does not drop below pH 8.0 during the day. Within the reactor itself, the pH-value should drop to pH 6.0 - 6.5. It is possible to control the pH-value in the reactor by e. g. the Aqua Medic pH 2001 C or the pH Computer. In the top, there is a hole to screw in a pH electrode. A special pH-electrode for the Calciumreactor KR 400 is available (item-No. 220.13). This electrode is shorter in length.

The backflow of the calciumbicarbonate enriched water into either aquarium or filter tank should be directed to a well-flushed place in order to mix it immediately with aquarium water. This avoids instabilities of the pH-value.

Because of the limited water flow through the Calciumreactor, the pH lowering in the aquarium is only minimal.

## **6. Maintenance**

The Aqua Medic Hydrocarbonate is consumed by chemical reaction and has to be refilled from time to time. Once a year, it should be replaced completely. Also the flow rate should be checked regularly. It has to be re-adjusted with a drop counter. In case of polluted water, the adjustment valve in the water inflow has to be cleaned from time to time.

## **7. Warranty**

Should any defect in materials or workmanship be found within 24 months of the date of purchase AB Aqua Medic undertakes to repair, or at our option replace, the defective part free of charge – always provided the product has been installed correctly, is used for the purpose that was intended by us, is used in accordance with the operating instructions and is returned to us carriage paid. Proof of Purchase is required by presentation of the original invoice or receipt indicating the dealer's name, the model number and date of purchase. This warranty may not apply if any model or production number has been altered, deleted or removed, unauthorised persons or organisations have executed repairs, modifications or alterations, or damage is caused by accident, misuse or neglect. Please note that the product is not defective under the terms of this Warranty where the product, or any of its component parts, was not originally designed and / or manufactured for the market in which it is used. These statements do not affect your statutory rights as a customer.

**AB Aqua Medic GmbH - Gewerbepark 24 - 49143 Bissendorf/Germany**  
- Technical changes reserved – 04/2017

Current manuals are available for download at [www.aqua-medic.de](http://www.aqua-medic.de).

### Mode d'emploi F



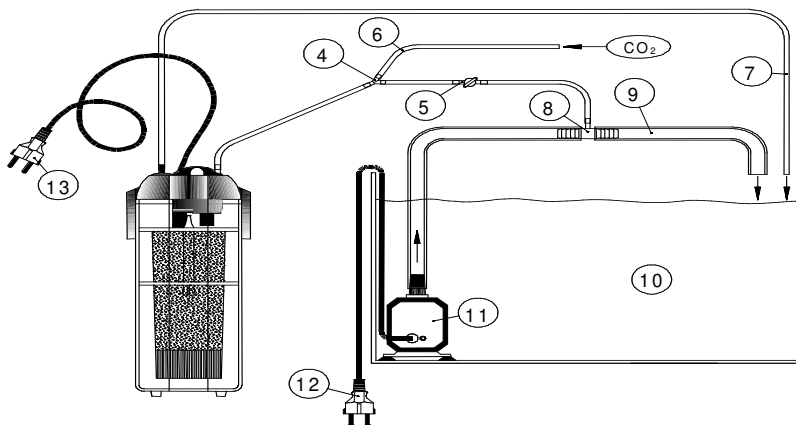
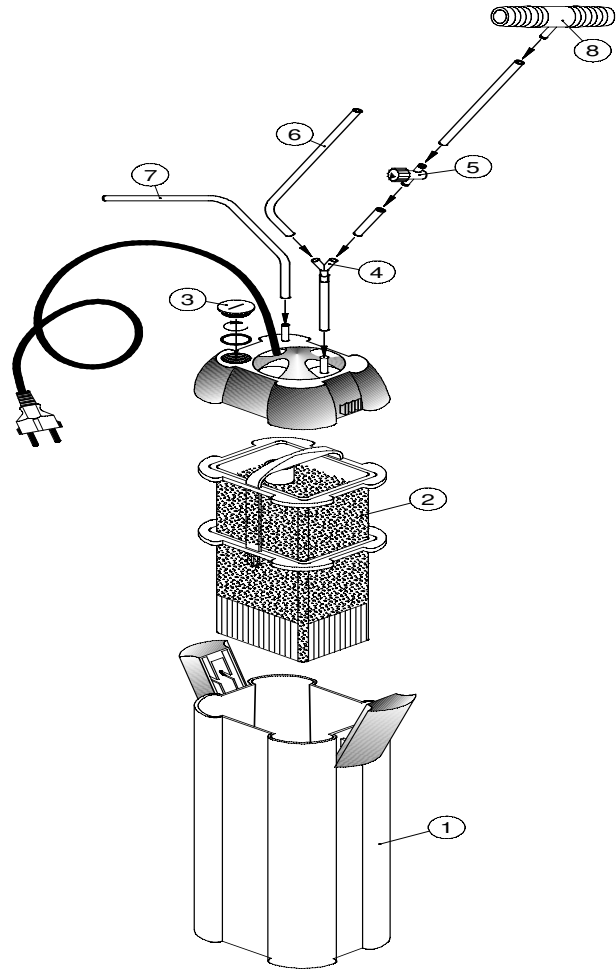
**Filtre pour le maintien de l'équilibre naturel entre le calcium et l'acide carbonique dans un aquarium d'eau de mer d'un volume maximal de 400 L.**

Par l'achat de ce matériel, vous avez opté pour un produit de très haute qualité. Il a été conçu spécialement par des experts dans un but aquariophile. Celui-ci est capable d'ajuster aussi bien le niveau de calcium que la dureté carbonatée dans votre aquarium, et les garder à un niveau optimum.

**AB Aqua Medic GmbH**  
Gewerbepark 24, 49143 Bissendorf, Allemagne

**Fig. 1: Réacteur à Calcium KR 400**

1. Chambre du filtre
2. Panier avec Hydrocarbonate
3. Couvercle de fermeture
4. Pièce en Y
5. Valve de réglage
6. Tuyau de 6/4 mm
7. Tuyau de 8/6 mm
8. Pièce en T



**Fig. 2: Le Réacteur à Calcium KR 400 installé en Bypass**

- |   |                            |
|---|----------------------------|
| 4. Pièce en Y (raccordement du CO <sub>2</sub> et de l'eau)       | 9. Côté pression pompe     |
| 5. Robinet de réglage   | 10. Aquarium               |
| 6. Tuyau de 6/4 mm (pour l'entrée du CO <sub>2</sub> et de l'eau) | 11. Pompe de circulation   |
| 7. Tuyau de 8/6 mm (sortie de l'eau par un compte-gouttes)        | 12./13. Prises électriques |
| 8. T de dérivation pour tuyau de 6/4 mm                           |                            |

Pièces de rechange disponibles: voir sous [www.aqua-medic.de](http://www.aqua-medic.de).

## 1. Description du produit

Le réacteur à Calcium KR 400 d'Aqua Medic se compose des éléments suivants:

- La chambre de réaction (hauteur: 37 cm, volume approx.: 2.3 L).
- Le réservoir rempli d'hydrocarbonate, grosse granulométrie

L'entrée de l'eau, la sortie de l'eau, la pompe de circulation et le raccordement au CO<sub>2</sub> se trouvent dans le couvercle du filtre.

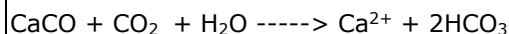
## 2. Théorie

L'équilibre entre le calcium et le gaz carbonique dans un aquarium d'eau de mer est bouleversé par l'activité biologique des animaux qui en ont besoin pour la formation de leurs squelettes. Ils prennent le carbonate de calcium présent dans l'eau. En conséquence, il manque du calcium dans l'eau et la valeur du pH s'accroît.

Le réacteur à Calcium d'Aqua Medic est un appareil qui ajuste l'équilibre naturel entre le calcium et le dioxyde de carbone dans l'aquarium. Il est rempli d'hydrocarbonate, c'est à dire du carbonate de calcium extrêmement purifié. Car le carbonate de calcium n'est pas soluble dans des conditions de pH correspondant à celles de l'eau de mer. C'est pourquoi il est nécessaire d'ajouter du dioxyde de carbone dans le réacteur. Ainsi, on constatera une baisse locale du pH simultanément à la dissolution du carbonate de calcium.

Pour éviter un surdosage, l'ajout gaz carbonique peut se contrôler à l'aide d'un contrôleur de pH. Cette méthode ne changera pas la valeur du pH de l'eau de l'aquarium.

### Réaction chimique



Carbonate de Calcium + Gaz carbonique + Eau → Bicarbonate de Calcium (Disout)

Le bicarbonate de calcium est facilement soluble. Il peut être directement absorbé par les animaux et les plantes. Par leur action, le bicarbonate de calcium est changé en gaz carbonique, le CO<sub>2</sub> libéré est utilisé par les Zooxanthelles pour la photosynthèse.

## 3. Fonctionnement

Le réacteur à calcium se remplit d'eau par le haut (4 et 5). Le débit doit se situer entre 1 et 1.5 l/h. Située au-dessus du réacteur, la pompe fait circuler l'eau continuellement. Le CO<sub>2</sub> entre également dans le réacteur par le haut. C'est la pompe qui aspire le CO<sub>2</sub>. Par la rotation de la roue à picots, le CO<sub>2</sub> se dissout complètement. Ensuite, l'eau enrichie de CO<sub>2</sub>, est pompée, passe par l'hydrocarbonate, et retourne dans l'aquarium. De ce fait, le bicarbonate de calcium est extrait de l'hydrocarbonate. Ceci est exactement le procédé dont les coraux ont besoin pour leur croissance. La sortie de l'eau (7) se fait aussi par le couvercle du réacteur. De là, celle-ci retourne dans l'aquarium ou dans la décantation. Le gaz carbonique peut aussi être ajouté avec une bouteille pressurisée (4 et 6).

## 4. Installation

Presser les pinces du réacteur à calcium vers le haut et ouvrir l'appareil. Retirer le sachet en plastique (sécurité pour le transport) et éventuellement remplir avec du hydrocarbonate en cas de manque. Insérer le tuyau de 16 mm fourni sur le côté pression de la pompe et lors de la fermeture du réacteur l'insérer dans le tuyau du panier du réacteur rempli d'hydrocarbonate. Le réacteur à calcium est un système en circuit fermé, qui peut être utilisé sans un filtre installé dans un meuble. Il est approvisionné en eau par l'intermédiaire de la pièce en Y installée dans le Bypass.

Le réacteur est installé sous l'aquarium, le circuit de l'eau se déroule directement dans l'aquarium. Dans ce cas, l'approvisionnement en eau du réacteur doit s'effectuer à partir du côté pression (8 et 11) d'une puissante pompe de circulation ou d'un filtre goutte à goutte. Il est possible d'installer un robinet à la suite de la pièce en T avec lequel on peut augmenter la pression de la dérivation vers

le réacteur à calcium en fermant légèrement celui-ci. Le compte goutte permettant de lire le débit de l'eau est installé dans l'aquarium.

Lorsque l'eau provenant du réacteur est dirigée vers un filtre situé dans un meuble, la capacité du tuyau de la pompe n'a qu'un rôle mineur.

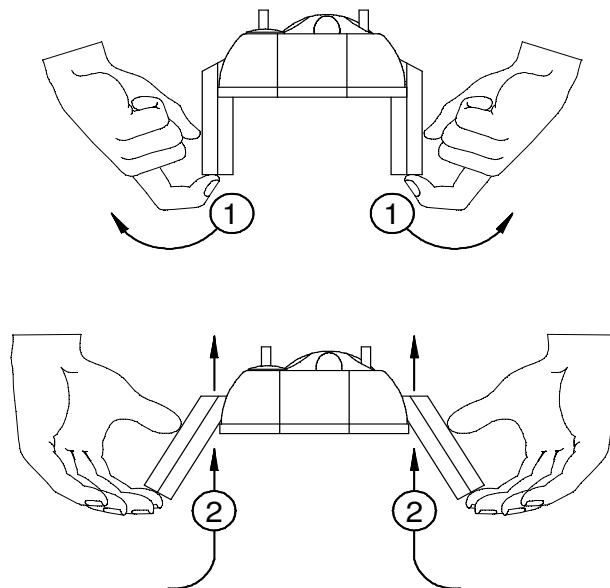
Le réglage du débit de l'eau s'effectue au niveau de l'arrivée de l'eau. Le réglage dans l'arrivée est, surtout dans le cas d'un débit faible, lié à un certain décalage, jusqu'à ce qu'il soit possible de lire le nombre de bulles prévu au niveau du compte gouttes. A la place du robinet de réglage fourni on peut utiliser un autre type de robinet. Celui-ci est plus facile à régler, il faut toutefois remplacer le tuyau une à deux fois par an.

**IMPORTANT: Ne jamais fermer totalement l'arrivée et la sortie d'eau, car il se produit une surpression au niveau de l'arrivée du gaz carbonique!**

La quantité d'eau arrivant du réacteur est réglée de façon à obtenir un débit de 0,5 - 1 l/h (environ une goutte par seconde) au moyen d'un tuyau de 8 mm. Le réglage soit la quantité de CO<sub>2</sub> introduite dépend de la taille de l'aquarium et des besoins en calcium des animaux. Il est possible de régler la quantité de calcium avec un compte goutte extérieur (non compris dans la livraison).

## 5. Mise en route

Ouvrir les brides du réacteur et enlever le sachet plastique.



Mettez le tube de 16 mm (inclus) du côté de la sortie de la pression de la pompe et collez-le dans la coupe de réaction. Dès que le réacteur 400 sera placé dans la bonne position et que tous les raccords seront prêts, l'écoulement de l'eau pourra commencer. Alors le réacteur se remplira avec de l'eau jusqu'à ce qu'elle déborde.

Le réacteur à calcium peut être placé près de l'aquarium ou à l'intérieur de la décantation. Dans le cas d'un aquarium Percula, le réacteur doit se mettre dans la chambre derrière l'écoulement. Il y a un adaptateur spécial disponible (503.00-17 - non inclus) pour le raccordement avec une des pompes. Mettez l'adaptateur du côté de la pression de la pompe et passez-le dans la décantation par l'orifice ad hoc. Tous les raccords ainsi que le réacteur lui-même doivent être dans des conditions d'étanchéité. Quand le réacteur est rempli d'eau, la pompe peut aspirer le CO<sub>2</sub>. La quantité de CO<sub>2</sub> doit être ajustée de sorte que la valeur du pH dans l'aquarium ne chute pas au-dessous de 8,0. Dans le réacteur lui-même, la valeur du pH devrait chuter à 6,0 - 6,5. Il est possible de contrôler la valeur du pH dans le réacteur en y mettant une sonde pH en dessous. Une sonde pH spéciale existe pour le réacteur à calcium 400 de calcium (220-13). Cette sonde est plus courte.

Elle est idéale pour utiliser un contrôleur de pH électronique, ex: le pH C 2001, pour avoir la valeur du pH la plus fiable. Celle-ci devrait être réglée entre 8,0 et 8,2, selon la demande de calcium des animaux. La sortie de l'eau enrichie en bicarbonate de calcium doit être dirigée vers un endroit bien brassé afin qu'elle se mélange immédiatement avec l'eau de l'aquarium. Cela évite des instabilités dans la valeur du pH.

En raison du peu d'eau traversant le réacteur à calcium, la baisse du pH dans l'aquarium est minimale. Il est seulement nécessaire de vérifier la valeur du pH dans le réservoir de temps en temps et de s'abstenir de le régler continuellement.

## **6. Entretien**

L'hydrocarbonate est consommé lors de la réaction chimique et il convient de le remplir de temps en temps. Une fois par an, remplacez-le complètement. En outre, le débit doit être vérifié régulièrement. Il doit être rajusté avec un compte-gouttes. Si l'eau se pollue, nettoyez la valve d'entrée de temps en temps.

## **7. Garantie**

AB Aqua Medic GmbH garantit l'appareil durant 24 mois à partir de la date d'achat contre tout défaut matériel ou de fabrication. Le ticket de caisse original tient lieu de preuve d'achat. Durant cette période l'appareil est gratuitement remis en état par le remplacement de pièces neuves ou renouvelées (hors frais de transport). En cas de problème durant ou après l'écoulement de la période de garantie veuillez-vous adresser à votre revendeur. Cette garantie ne vaut que pour le premier acheteur. Elle ne couvre que les défauts matériels ou de fabrication, qui sont dus à une utilisation correcte. Elle n'est pas valable en cas de dommages dus au transport ou à une manipulation non conforme, à de la négligence, à une mauvaise installation ou à des manipulations/modifications effectués par des personnes non autorisées.

AB Aqua Medic GmbH n'est pas responsable pour les dégâts collatéraux liés à l'utilisation de l'appareil.

**AB Aqua Medic GmbH - Gewerbepark 24 - 49143 Bissendorf/Allemagne**  
- Sous réserve de modification technique - 04/2017

Les modes d'emploi actuels sont disponibles sur [www.aqua-medic.de](http://www.aqua-medic.de).

### Gebruiksaanwijzing NL



**Voor de instelling van een natuurlijke kalk-koolzuur evenwicht in het aquarium. Voor aquaria tot 400 l.**

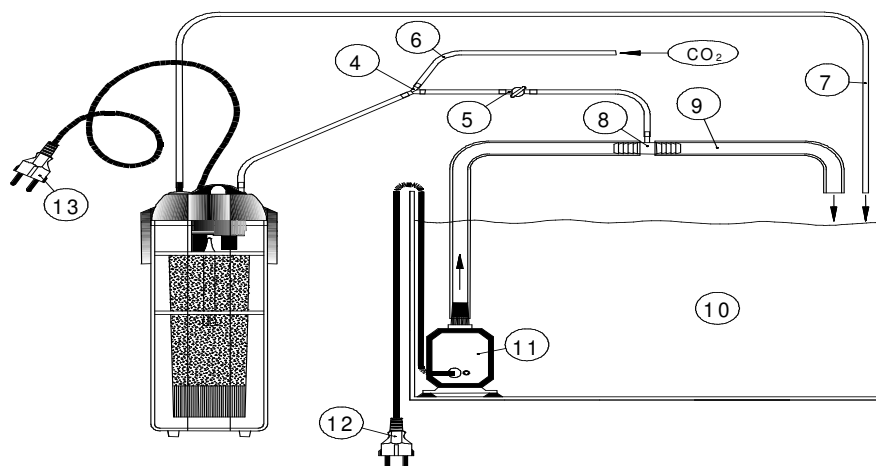
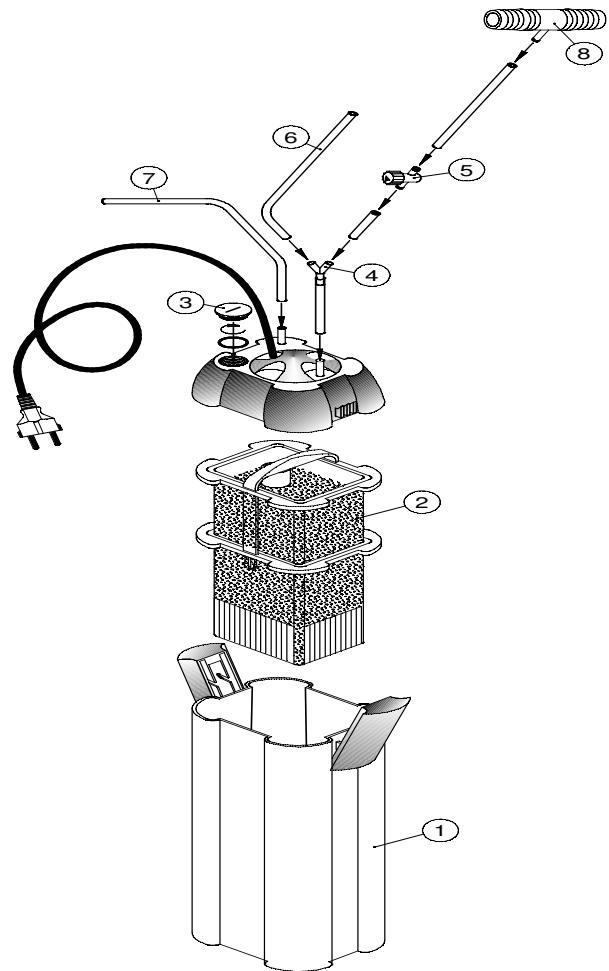
Met de aankoop van dit toestel heeft u een kwaliteitsproduct gekozen. Het is ontwikkeld door professionals specifiek voor het aquarium en getest. Met dit apparaat kunt u het calciumgehalte en de carbonaathardheid in uw zeewater tank efficiënt te verhogen en houdt het optimale bereik bij correct gebruik.

**AB Aqua Medic GmbH**  
Gewerbepark 24, 49143 Bissendorf, Germany



### Afb. 1: Calciumreactor KR 400

1. Reaktorhouder
2. Korf met hydrocarbonaat
3. Afsluitkap PG 13,5
4. Y-Stuk
5. Regelklep
6. 6/4 mm-Slang
7. 8/6 mm-Slang
8. T-Stuk



### Afb. 2: Calciumreactor 400 met Bypass in het Aquarium

- |   |                          |
|---|--------------------------|
| 4. Y-Stuk                                 | 9. Drukzijde van de pomp |
| 5. Regelklep                              | 10. Aquarium             |
| 6. 6/4 mm-Slang                           | 11. Aanvoerpomp          |
| 7. 8/6 mm-Slang                           | 12./13. Netstekker       |
| 8. T-Stuk met Splitsing voor 6/4 mm-Slang |                          |

Voor beschikbare reserve onderdelen, zie de website [www.aqua-medic.de](http://www.aqua-medic.de).

## 1. Omvang van levering

De Aqua Medic Calciumreactor 400 bestaat uit:

- Het reaktievat (Hoogte: 37 cm, volume ca. 2,3 l)
- Vulling van Aqua Medic hydrocarbonaat, grove korrel

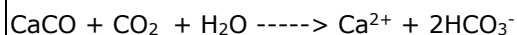
In het deksel zit de in-en uitgang voor het water, een CO<sub>2</sub>-verbindingstuk en de circulatiepomp van de reactor.

## 2. Basisprincipes

De kalk en koolzuur in het zeewater aquarium wordt vernietigd door de biologische activiteit van dieren en planten uit balans. Voor de opbouw van het calciumcarbonaat skeletten, de dieren die in het water calciumcarbonaat. Calciumtekort en er is een toename van de pH. Een sterke stijging van de pH (ongeveer pH 8,3) resulteert ook in Kalkfällungen en dus een verdere verlaging van het kalkgehalte.

De Aqua Medic Calciumreactor is een module voor het instellen van een natuurlijke kalk-koolzuur evenwicht in het aquarium. Het is gevuld met hydrocarbonaat, een zeer zuiver calciumcarbonaat. Aangezien deze carbonaat bij pH-waarden, zoals overhand in een zoutwater aquarium, niet oplosbaar moet koolzuur in de reactor worden ingeleid. Dit leidt tot een lokale verlaging van de pH-waarde en de vorming van oplosbare calcium bicarbonaat. De toevoeging van kooldioxide moet worden gecontroleerd met een pH-regelaar of pH computer om overdosering te voorkomen.

### Chemische Reactie:



Calciumcarbonaat + Kohlendioxid + Wasser → Calciumhydrogencarbonaat (opgeost)

Calciumwaterstofcarbonaat is goed oplosbaar en wordt gemakkelijk geabsorbeerd door de planten en dieren en opgenomen in het skelet. In dit geval wordt het omgezet naar calciumcarbonaat. Bij de terug reactie ontstaat CO<sub>2</sub> die kan worden gebruikt door de zoöxanthellen voor fotosynthese.

## 3. Werking van de Calciumreactor

De Calciumreactor wordt toegevoerd van boven (4 en 5) met aquariumwater. De stroomsnelheid dient de pH waarde in het aquarium overdag niet nachts of boven 8,3 daalt onder 7,8 zijn. De circulatiepomp in het deksel van de reactor circuleert het water intern. CO<sub>2</sub> is verbonden met de inlaatpoort van de klep. De circulatiepomp zuigt CO<sub>2</sub> en door de rotatie van de rotor samenstel, wordt de CO<sub>2</sub> zoveel mogelijk opgelost in het water. De CO<sub>2</sub> verrijkte water wordt vervolgens doorgepompt en verspreid onder de hydrocarbonaat. Deze passage uit het hydrocarbonaat calcium bicarbonaat. Dit is juiste de verbinding die koralen nodig hebben voor groei.

De volgorde (7) bevindt zich in de reactor deksel. Van daaruit stroomt het water terug in het aquarium of filter tank. De koolzuur wordt gevormd uit een gecompriëerde gascilinder wordt gedoseerd (4 en 6).

## 4. Opstelling

Druk op de klemmen van de Calciumreactor, om vervolgens het apparaat te openen. Verwijder de plastic zak (veiligheid van het vervoer) en vul eventueel gedaald hydrocarbonaat weer aan. Plaats de bijgevoegde 16 mm slang aan de perszijde van de pomp en sluit deze wanneer de reactor in de buis van de reactor gevuld mand met hydrocarbonaat.

De Calciumreactor is een gesloten filter systeem dat zonder kast kan worden gebruikt. Het wordt aangedreven met behulp van de meegeleverde T-stuk bypass met water.

De reactor wordt onder het aquarium geplaatst, de water afvoer is direct in het aquarium. In dit geval het water van de reactor uit de drukzijde (8 en 11) met een krachtige pomp en een filter infuus moet. Achter de t-stuk kan een klep worden geïnstalleerd met die door enigszins van druk afsluiten kan om de druk op de op de calcium reactor te verhogen. De bellen teller voor het lezen van de waterstroom wordt in het aquarium worden geplaatst.

Wordt het afvoerend water in een filter onderkas gevoerd, speelt de kracht van een pomp een veel kleinere rol.

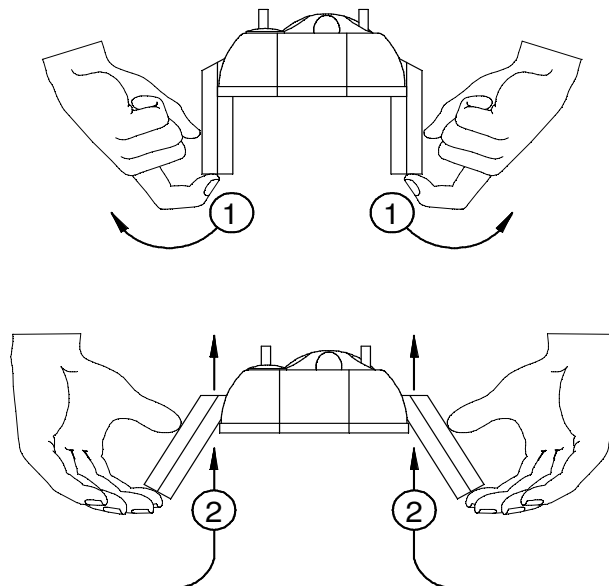
De regulering van de waterstroom vindt plaats in de reactorvoeding. De regelgeving in de inlaat is, met name bij lage debieten, gecombineerd met een zekere vertraging totdat het ingestelde aantal druppels wordt aangegeven op de druppelaar. In plaats van de meegeleverde Regelkraan kan ook gebruikt worden een Knijpkraan. Dit is gemakkelijker aan te passen, moet de slang eenmaal worden gebruikt of twee keer per jaar vernieuwd maar worden.

**BELANGRIJK: Sluit nooit volledig de inlaat en uitlaat, omdat kooldioxide levering Overdruk onstaat!**

De instromende hoeveelheid water wordt zo ingesteld dat 0,5 tot 1 l / uur. (ca. 1 druppel / sec.) door de 8 mm buis van de reactor. De aanpassing en de hoeveelheid geïnjecteerde CO<sub>2</sub> afhankelijk van de grootte van het aquarium en calcium behoeften van de dieren. De hoeveelheid calcium kan via een externe bellenteller (niet meegeleverd) kan worden ingesteld.

## 5. In gebruiknemen

Voorafgaand aan het gebruik, controleer of de afdichting correct is geïnstalleerd en beide klemmen zijn gesloten.



Als de Calciumreactor wordt geplaatst op zijn definitieve plaats en alle aansluitingen zijn gemaakt, kan de watertoevoer worden open gedraaid. Het calcium reactor loopt dan vol met water, het water lekt dan uit het afvoer gat. Vervolgens kan de CO<sub>2</sub> worden ingeschakeld. De hoeveelheid CO<sub>2</sub> moet worden aangepast zodat de pH waarde in het aquarium niet onder de pH 8,0 komt. In de reactor zelf, moet de pH ingesteld worden op pH 6,0 - 6,5. Het kan worden gecontroleerd of gereguleerd in de reactor, bijvoorbeeld, met de Aqua Medic pH 2001 C of Aqua Medic pH Computer. Het deksel heeft een opening voor het inschroeven van een pH-elektrode. Een geschikte drukvaste sonde met een kortere totale lengte is speciaal ontworpen voor de Calciumreactor KR 400 als accessoire (punt 220.13).

De terugkeer van de verrijkte met calciumbicarbonaat water in het aquarium of filter tank moet in een gemakkelijk doorkruist punt, zodat het water onmiddellijk en grondig gemengd met het aquariumwater en dus sterker pH schommelingen worden vermeden.

Vanwege de geringe waterstroom door de Calciumreactor, de verlaging van pH in het aquarium minimaal.

## **6. Onderhoud**

De Aqua Medic hydrocarbonaat wordt verbruikt door de chemische reactie en moet worden aangevuld van tijd tot tijd of volledig eenmaal per jaar vervangen. Het debiet moet worden gecontroleerd en opnieuw afgesteld met de druppelaar. In meer vervuild water zo nu en dan de regel klep schoon te maken.

## **7. Garantie**

AB Aqua Medic GmbH geeft recht op 24 maanden garantie vanaf de aankoopdatum tegen alle defecten in materiaal of afwerking van het apparaat. Garantie alleen door het bewijs van de originele aankoopbon. Gedurende deze tijd zijn wij het product gratis door nieuwe of gereviseerde onderdelen, reparatie (exclusief verzendkosten). In het geval dat er zich problemen voordoen met het apparaat tijdens of na de garantieperiode, neem dan contact op met uw dealer. Deze garantie geldt alleen voor de oorspronkelijke koper. Dit geldt alleen voor materiaal-en fabricagefouten die zich voordoen bij normaal gebruik. Het geldt niet voor schade door transport of ondeskundig gebruik, verwaarlozing, onjuiste installatie, alsmede interventies en veranderingen die zijn gemaakt door niet-geautoriseerd personeel.

AB Aqua Medic GmbH is niet aansprakelijk voor enige indirecte schade veroorzaakt door het gebruik van het apparaat.

**AB Aqua Medic GmbH - Gewerbepark 24 - 49143 Bissendorf/Germany**  
- Technische wijzigingen onder voorbehouden – 04/2017

De huidige handleidingen zijn beschikbaar om te downloaden op [www.aqua-medic.de](http://www.aqua-medic.de).

### Manuale Operativo IT



**Filtro per la regolazione dell'equilibrio naturale tra calcio e acido carbonico per acquari fino a 400 l.**

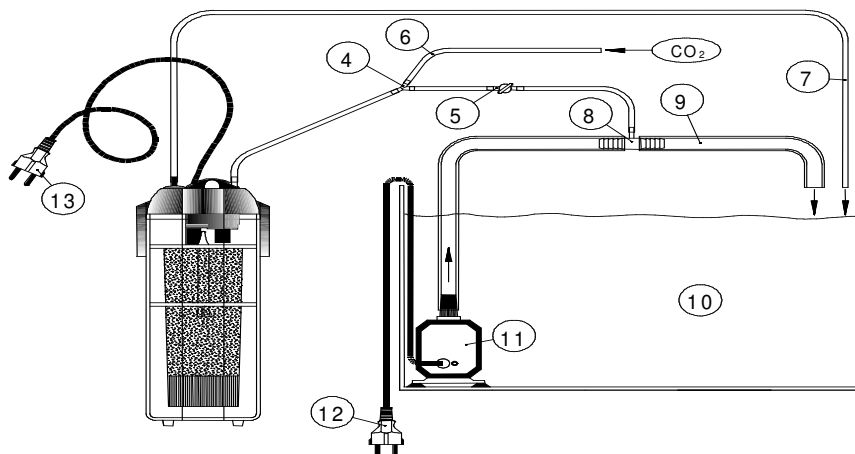
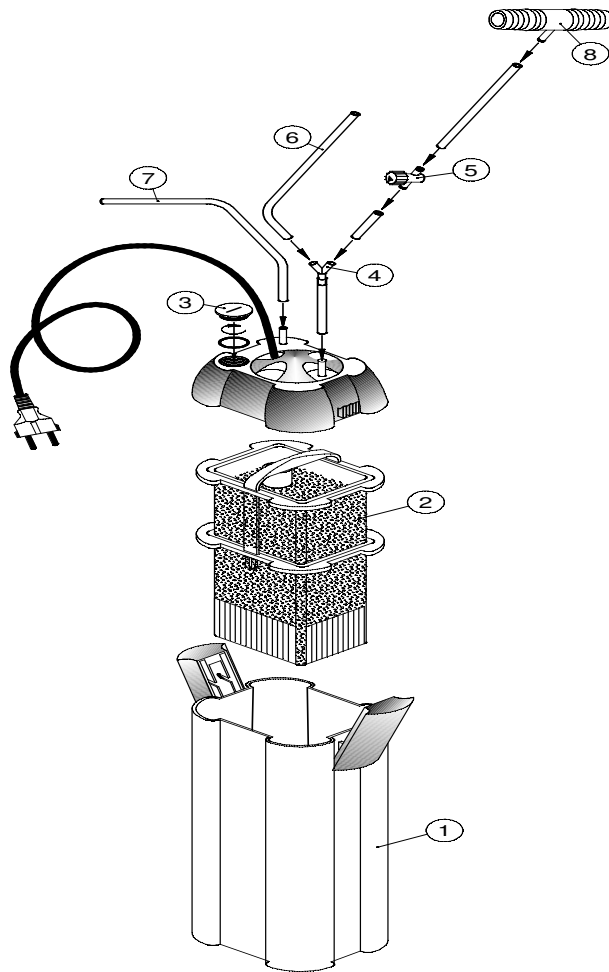
Con l'acquisto di questa unità avete scelto un prodotto di altissima qualità, specificamente ideato per utilizzo in acquariologia e testato da esperti del settore.

Con questo dispositivo è possibile controllare il livello di calcio e la durezza carbonatica all'interno dell'acquario, mantenendolo con regolarità ad un livello ottimale.

**AB Aqua Medic GmbH**  
Gewerbepark 24, 49143 Bissendorf, Germania

**Fig. 1: Calciumreactor KR 400**

1. Camera filtro
2. Idrocarbonato
3. Tappo con filetto 13,5 per collegamento elettrodo pH
4. Pezzo Y
5. Valvola antiritorno
6. Tubo 6/4 mm
7. Tubo 8/6 mm
8. Pezzo T



**Fig. 2: Reattore di calcio 400 accanto ad vasca del filtro o ad un acquario**

- |   |   |
|---|---|
| 4. Pezzo Y  | 9. Lato pressione della pompa di circolazione |
| 5. Valvola antiritorno                                | 10. Acquario                                  |
| 6. Tubo da 6/4 mm (ingresso CO <sub>2</sub> ed acqua) | 11. Pompa di circolazione                     |
| 7. Tubo da 8/6 mm (uscita acqua e conta-gocce)        | 12./13. Presa per alimentazione elettrica     |
| 8. Giuntura a T-bypass                                |   |

Pezzi di ricambio disponibili: per favore consultare [www.aqua-medic.de](http://www.aqua-medic.de).

## 1. Descrizione Prodotto

Il Reattore di calcio 400 Aqua Medic è formato dalle seguenti parti:

- cilindro di reazione (altezza: 37 cm, volume circa 2.3 l)
- riempito con Idrocarbonato Aqua Medic, grana grossa

L'ingresso dell'acqua, l'uscita, la porta di ingresso ad iniezione CO<sub>2</sub> e la pompa di circolazione sono posizionate all'apice del filtro.

## 2. Teoria

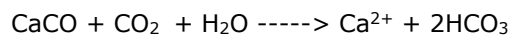
L'equilibrio tra calcio ed acido carbonico viene distrutto dalle attività biologiche degli animali. Per la costruzione dei loro scheletri calcarei, essi prendono il carbonato di calcio direttamente dall'acqua. Come risultato, si ha una diminuzione del calcio ed un aumento del pH.

Il Reattore di Calcio Aqua Medic è uno strumento che serve a mantenere e regolare il naturale equilibrio tra calcio e acido carbonico in acquario. Infatti viene riempito con acido carbonico, un carbonato di calcio altamente purificato. Poiché il carbonato di calcio non è solubile con livelli di pH adatti ad un acquario marino, è necessario iniettare acido carbonico nel reattore.

Questa combinazione porta ad un calo del valore pH e allo scioglimento simultaneo del carbonato di calcio.

Per evitare sovradosaggi, l'aggiunta di acido carbonico è controllata dall'uso di un ph-metro. Con questo metodo non viene modificato il valore dell'acqua dell'acquario.

### Reazione Chimica:



Carbonato + Acido carbonico + Acqua -----> Bicarbonato di calcio

Questa reazione si ha solo a valore di pH acido. A pH 8.2 il carbonato non è solubile.

Il bicarbonato di calcio è facilmente solubile. In questo modo può essere assorbito direttamente da animali e vegetali per integrarlo nei loro scheletri. Il bicarbonato di calcio viene così ri-trasformato in carbonato di calcio. Durante questa operazione, viene rilasciato CO<sub>2</sub> che poi viene utilizzato dalle zooxantellae per la fotosintesi.

## 3. Principio Operativo

Il Reattore di calcio Aqua Medic viene rifornito di acqua dall'alto (4 e 5). Il flusso d'acqua dovrebbe essere regolato in modo da non superare 8.3 durante il giorno e scendere al di sotto di 7.8 durante la notte. La pompa fa circolare l'acqua internamente. Il CO<sub>2</sub> viene collegato alla porta ad iniezione CO<sub>2</sub> all'apice del reattore. La pressione imprime una rotazione al gas CO<sub>2</sub>, che in questo modo viene completamente disciolto nell'acqua. In seguito, l'acqua arricchita di CO<sub>2</sub> viene pompata attraverso l'Idrocarbonato e finalmente arriva in circolazione. Successivamente, il bicarbonato di calcio viene estratto dall'idrocarbonato. Questa è l'esatta combinazione richiesta dai coralli per la loro crescita.

L'uscita dell'acqua (7) è situata sulla parte superiore del filtro, da qui l'acqua fluisce nuovamente nell'acquario o nella vasca del filtro. L'acido carbonico può essere aggiunto anche da una bottiglia pressurizzata (4 e 6).

## 4. Installazione

Premere i ganci del reattore di calcio e aprire il prodotto. Rimuovere il sacchetto (imballaggio) e rimettere l'idrocarbonato che potrebbe essere uscito. Collegare il raccordo da 16 mm alla parte in pressione della pompa. Chiudendo il reattore mettere il raccordo nel tubo di reazione riempito di idrocarbonato.

Il Reattore di Calcio KR 400 è un sistema sigillato. L'unità può essere installata al di sotto dell'acquario da dove l'acqua può fluire nella vasca del filtro o nuovamente nell'acquario. Il reattore può essere installato sotto l'acquario dal quale l'acqua può fluire direttamente. In questo caso l'acqua viene fornita al reattore tramite la parte in pressione (8 e 11) di una pompa potente o di un filtro percolatore. Sotto il pezzo a T si può installare un'ulteriore valvola attraverso la quale si aumenta la pressione nel reattore di calcio chiudendo leggermente. Si può installare un contabolle che serve per controllare il flusso.

Se il flusso d'acqua è ondotto nel filtro a sump, la potenza della pompa non è realmente importante.

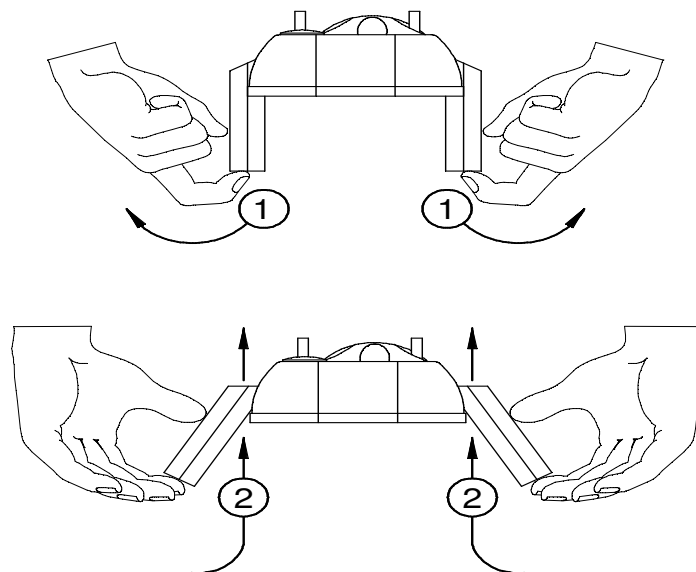
La regolazione del flusso d'acqua avviene all'interno del reattore. La sistemazione dello stesso è dilazionata fino a che il numero di bolle viene indicato nel contabolle, specialmente a flusso leggero. Invece della valvola fornita si può utilizzare un rubinetto. È più pratico ma deve essere cambiato una o due volte l'anno.

**Importante: Non chiudere mai completamente mandata e uscita poiché possono creare eccessiva pressione dovuta al diossido di carbonio!**

L'acqua in ingresso dovrebbe essere regolata in modo da fluire circa 0,5 - 1 lt/ora (1 goccia al secondo) attraverso il raccordo di 8mm fuori dal reattore. La regolazione della quantità di CO<sub>2</sub> varia a seconda delle dimensioni dell'acquario e sulle esigenze degli animali presenti in vasca. La quantità di calcio può essere regolata attraverso l'uso di un contabolle (non incluso).

## 5. Avvio del Sistema

Prima di iniziare controllare che la guarnizione sia a posto e che i ganci del reattore siano chiusi.



Appena il Reattore di calcio, è posizionato nella giusta posizione e tutte le connessioni sono pronte, il flusso d'acqua può essere avviato. Successivamente il reattore verrà riempito d'acqua fino alla sua fuoriuscita dallo sbocco. A questo punto il CO<sub>2</sub> può essere aperto. La quantità di CO<sub>2</sub> deve essere regolata in modo che il valore pH nell'acquario non scenda al di sotto di pH 8.0 durante il giorno. All'interno del reattore il valore di pH varia da pH 6.0 a 6.5. È possibile controllare il valore di pH nel reattore con Aqua Medic pH 2001 C oppure pH computer. In alto c'è un foro per inserire l'elettrodo pH. È disponibile un elettrodo pH particolare per il reattore di calcio 400 (codice 220.13). Questo elettrodo è corto.

Il flusso di ritorno dell'acqua arricchita di calcibicarbonato deve essere diretto in vasca in un punto di buon flusso per facilitarne la miscelazione. Questo evita instabilità di pH.

A causa del flusso lento all'interno del reattore di calcio, l'abbassamento di pH è minimo. Sarà sufficiente controllare il valore di pH nella vasca occasionalmente, in modo tale da evitare continui aggiustamenti.



## **6. Manutenzione**

L'Idrocarbonato Aqua Medic, è consumato da una reazione chimica e deve essere rabboccato volta per volta. Una volta all'anno dovrebbe essere sostituito completamente. Anche il flusso dell'acqua dovrebbe essere controllato regolarmente e deve essere regolato con il contagocce. Nel caso di acqua sporca, la valvola d'ingresso deve essere pulita volta per volta.

## **7. Garanzia**

Questo prodotto ha una garanzia di 24 mesi dalla data di acquisto sui difetti del materiale e di produzione di AB Aqua Medic GmbH. La garanzia è valida solo esibendo la prova di acquisto, cioè la fattura. Saranno a nostro carico la riparazione e sostituzione gratuita del prodotto (costi di trasporto esclusi). In caso di problemi siete pregati di contattare il vostro dealer AB Aqua Medic GmbH. Questa garanzia non ha effetto sui prodotti che sono stati installati in modo scorretto, in caso di uso errato o di modifiche fatte da persone non autorizzate.

AB Aqua Medic GmbH non è responsabile per danni ulteriori causati dall'uso del prodotto.

**AB Aqua Medic GmbH - Gewerbepark 24 - 49143 Bissendorf/Germania**

- Ci riserviamo la facoltà di effettuare variazioni tecniche – 04/2017

I manuali sono disponibili sul sito [www.aqua-medic.de](http://www.aqua-medic.de).

### Инструкция по эксплуатации RUS



**Реактор для поддержания в аквариуме естественного баланса между кальцием и углекислотой. Для морских аквариумов объемом до 400 л.**

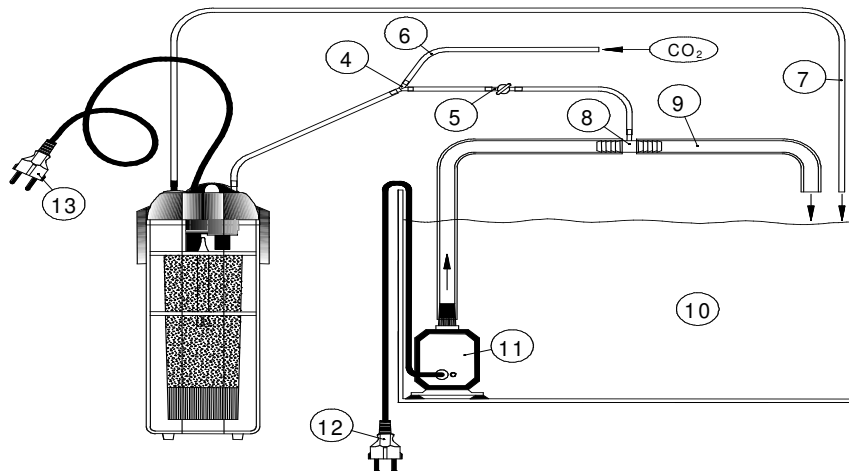
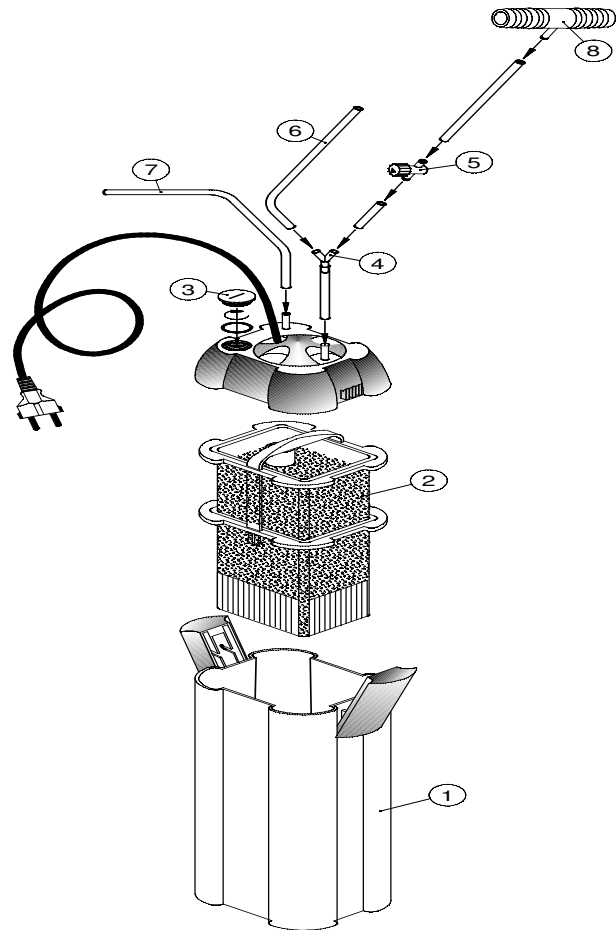
Приобретая данный прибор, Вы получаете высококачественный продукт, который был разработан специально для применения в аквариумистике и протестирован специалистами. Данный прибор, при правильном применении, позволяет Вам значительно повысить содержание кальция и уровень карбонатной жесткости в аквариуме и поддерживать их на оптимальном уровне.

**AB Aqua Medic GmbH**

Гевербепарк 24, 49143 Биссендорф, Германия

**Рис. 1: Кальциевый реактор KR 400**

1. Реакторная камера
2. Коробка с гидрокарбонатом
3. Колпачок PG 13,5
4. Тройник
5. Регулировочный кран
6. 6/4 мм-шланг
7. 8/6 мм-шланг
8. Т-образное соединение



**Рис 2: Кальциевый реактор 400 снаружи аквариум (через обвод)**

- |  |                                 |
|--|---------------------------------|
| 4. Тройник   | 9. Нагнетательная сторона помпы |
| 5. Регулировочный кран                               | 10. Аквариум                    |
| 6. 6/4 мм-шланг                                      | 11. Прокачивающая помпа         |
| 7. 8/6 мм-шланг                                      | 12./13.) Разъем питания         |
| 8. Т-образное соединение с отводом для 6/4 мм-шланга |                                 |

Доступные запасные части: см. [www.aqua-medic.de](http://www.aqua-medic.de).

## 1. Комплект поставки

Кальциевый реактор Calciumreactor 400 от фирмы Aqua Medic состоит из следующих частей:

- Реакторная камера (высота: 37 см, объем около 2,3 л)
- Наполнитель гидрокарбонат Hydrocarbonate от фирмы Aqua Medic, крупные гранулы

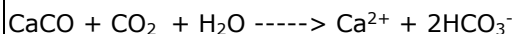
Сверху в крышке реактора размещены подача и сток воды, подача CO<sub>2</sub> и прокачивающая помпа.

## 2. Основные положения

Баланс между кальцием и углекислотой в морском аквариуме постоянно нарушается из-за жизнедеятельности живых организмов, которые поглощают карбонат кальция для формирования своих скелетов. В результате этого процесса содержание кальция в воде постоянно уменьшается, а значение pH – возрастает. Высокий рост значения pH (свыше pH 8,3) приводит к образованию известкового осадка и ещё большему снижению содержания кальция. Кальциевый реактор от фирмы Aqua Medic – это модуль, предназначенный для поддержания в аквариуме естественного равновесия между кальцием и углекислотой. Реактор наполнен гранулами гидрокарбоната Hydrocarbonate – это глубоко очищенный карбонат кальция. Так как при обычном уровне кислотности в аквариуме карбонат кальция практически не растворяется, реакцию приходится усиливать подачей углекислого газа. В результате локальный уровень pH снижается и гидрокарбонат кальция растворяется.

Для уменьшения вероятности передозировки подачу углекислого газа можно контролировать при помощи pH-контроллера или pH-компьютера.

### Химическая реакция:



Карбонат кальция + Углекислый газ + Вода -----> Раствор гидрокарбоната кальция

Гидрокарбонат кальция легко растворяется в воде и хорошо усваивается и используется растениями и животными для построения скелета. При этом гидрокарбонат кальция обратно преобразуется в карбонат кальция. Во время этой обратной реакции выделяется углекислый газ, который используется зооксантеллами для фотосинтеза.

## 3. Принцип работы кальциевого реактора

Аквариумная вода подается в кальциевый реактор сверху (4 и 5). Скорость протока должна быть установлена таким образом, чтобы показатель pH в аквариуме днем не поднимался выше 8,3, а ночью не падал ниже 7,8. Прокачивающая помпа, встроенная в крышку реактора, перемешивает воду внутри реакторной камеры. Подача углекислого газа подключается к отверстию в крышке реактора, углекислый газ засасывается помпой внутрь вихревой камеры, где благодаря вращению крыльчатки перемешивается и растворяется в воде. Затем обогащенная углекислым газом вода подается вниз камеры и перемешивается с гранулами гидрокарбоната. При этом из гранул гидрокарбоната выделяется гидрокарбонат кальция – как раз то соединение, которое необходимо кораллам для роста.

Сток воды (7) находится в крышке реактора. Отсюда вода стекает обратно в аквариум или в контейнер фильтра. Углекислый газ подается из внешнего баллона (4 и 6).

## 4. Установка

Скобы реактора отщелкнуть вверх и открыть реактор. Снять пластиковый пакет (транспортная упаковка) и, если гидрокарбонат высыпался, снова засыпать его в реактор. Прилагающийся 16-мм шланг надеть на нагнетающую сторону помпы и при закрытии реактора вставить в трубу коробки реактора, наполненной гидрокарбонатом. Кальциевый реактор – это закрытая система, которую можно использовать без фильтра в аквариумной тумбе. В этом случае реактор устанавливается через обвод снаружи аквариума и при помощи входящего в комплект поставки T-образного соединения снабжается водой.

Реактор можно устанавливать под аквариумом, откуда вода может стекать обратно в аквариум. В этом случае снабжение реактора водой должно происходить с нагнетательной стороны (8 и 11) мощной прокачивающей помпы или капельного фильтра. За Т-образным соединением можно дополнительно установить кран, слегка закручивая который можно повысить давление в ответвлении к кальциевому реактору. Счетчик капель для контроля за протоком воды устанавливается в аквариуме.

Если вытекающая из реактора вода попадает в находящийся в аквариумной тумбе фильтр, то производительность прокачивающей помпы имеет меньшее значение.

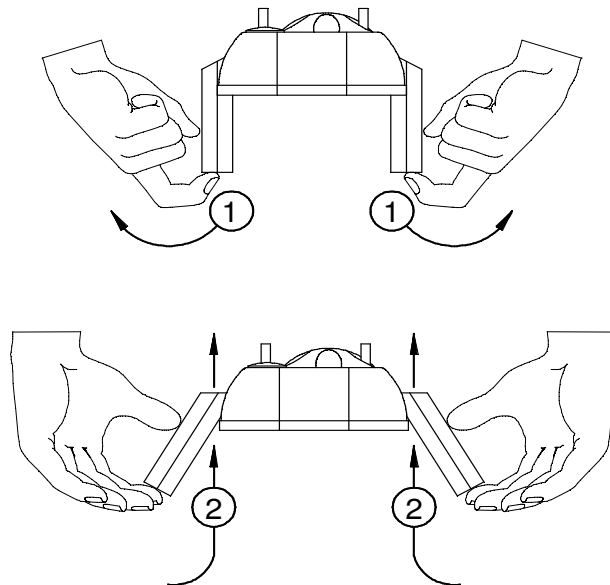
Регулирование протока воды происходит в системе подачи воды к реактору. Регулирование в подводе происходит с некоторой задержкой, особенно при небольшом протоке воды, пока заданное количество капель не появится на счетчике капель. Вместо прилагающегося регулировочного крана можно использовать зажим. Зажим легче установить, при этом используемый шланг нужно менять один-два раза в год.

**Внимание: никогда не закрывайте полностью подачу и сток воды, потому что из-за подачи углекислого газа в камере возникает повышенное давление!**

Количество поступающей воды настраивается таким образом, чтобы через 8-мм шланг из реактора вытекало 0,5 - 1 л/ч (около 1 капля/секунда). Настройка или количество подаваемого CO<sub>2</sub> зависит от размера аквариума и потребности его обитателей в кальции. Количество кальция можно настроить с помощью внешнего счетчика пузырьков, который не входит в комплект поставки.

## 5. Ввод в эксплуатацию

Перед установкой нужно проверить, правильно ли установлено уплотнение и защелкнуты ли обе скобы.



Когда кальциевый реактор установлен в окончательном месте и все соединения готовы, можно подавать в него воду. Кальциевый реактор заполняется водой до тех пор, пока она не начнет вытекать из сливного отверстия. Затем можно подключать подачу CO<sub>2</sub>. Количество подаваемого CO<sub>2</sub> устанавливается таким образом, чтобы уровень pH в аквариуме днем не опускался ниже 8,0. Внутри самого реактора уровень pH должен быть в пределах 6,0 – 6,5. Уровень pH можно контролировать и регулировать в самом реакторе, напр., с помощью pH 2001 С или pH-компьютера от Aqua Medic. В крышке реактора предусмотрено отверстие для подключения pH-электрода. Специально для кальциевого реактора Calciumreactor 400 можно дополнительно приобрести устойчивый к давлению, укороченный зонд (номер артикула 220.13).

Вывод обогащенной гидрокарбонатом кальция воды в аквариум или в фильтр должен осуществляться в хорошо промываемом месте, чтобы раствор сразу же смешивался с аквариумной водой. Таким образом можно избежать колебаний значения pH.

Из-за низкого протока воды через кальциевый реактор снижение значения pH в аквариуме минимально.

## **6. Обслуживание**

Так как гидрокарбонат от фирмы Aqua Medic постепенно растворяется в результате протекания химической реакции, его нужно время от времени пополнять и каждый год полностью менять. Также нужно регулярно контролировать скорость протока воды и корректировать его с помощью счетчика капель. В сильно загрязненной воде нужно время от времени прочищать регулировочный кран.

## **7. Гарантия**

AB Aqua Medic GmbH предоставляет 24-месячную гарантию со дня приобретения на все дефекты по материалам прибора и дефекты при обработке. Подтверждением гарантии служит оригинал чека на покупку. В этот промежуток времени мы бесплатноотремонтируем продукт, монтируя новые или отреставрированные детали (исключая расходы по доставке). В случае, если по истечении гарантийного срока с Вашим прибором возникнут проблемы, обратитесь, пожалуйста, к Вашему дилеру. Эта гарантия действительна только при первичной покупке. Она покрывает только дефекты по материалам и обработке, которые появятся при использовании прибора по назначению. Она не действительна при повреждениях при транспортировке или ненадлежащем обращении, халатности, неправильном монтаже, а также при вмешательстве и изменениях, произведенных в несанкционированных местах.

AB Aqua Medic GmbH не несет ответственности за повторные повреждения, возникающие при использовании прибора.

**AB Aqua Medic GmbH - Gewerbepark 24 - 49143 Bissendorf/Germany**

- оставляем за собой право на технические изменения конструкции - 04/2017

Актуальные инструкции по эксплуатации можно скачать по ссылке [www.aqua-medic.de](http://www.aqua-medic.de).